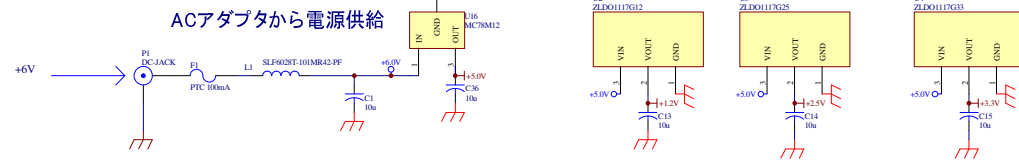
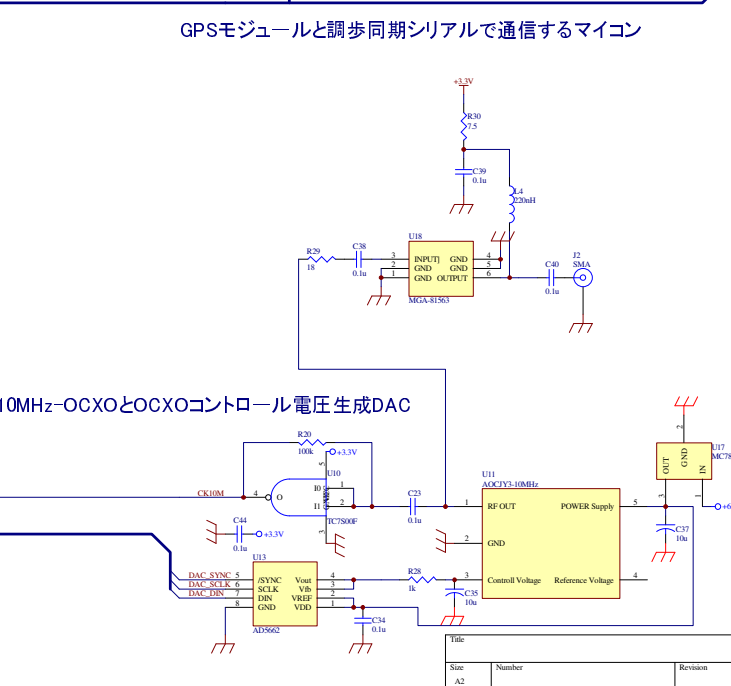
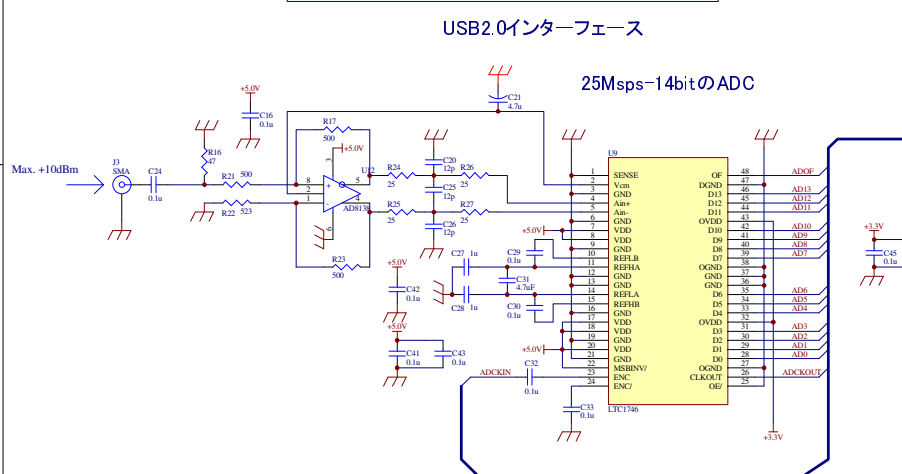
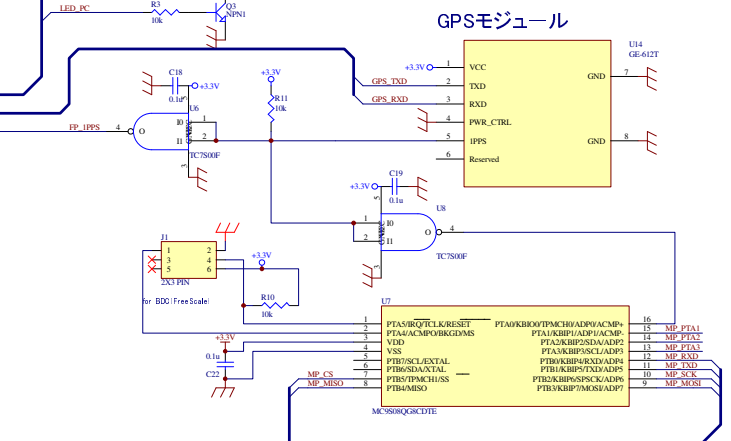
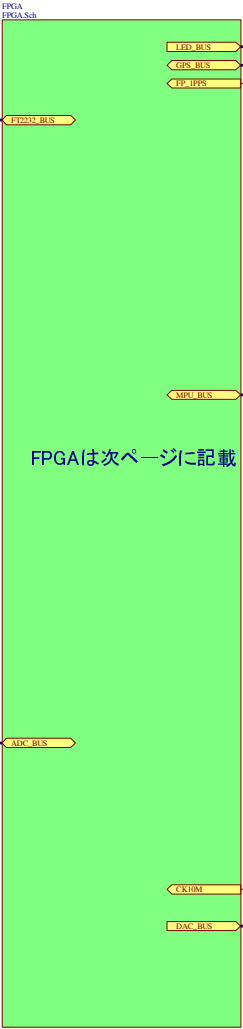
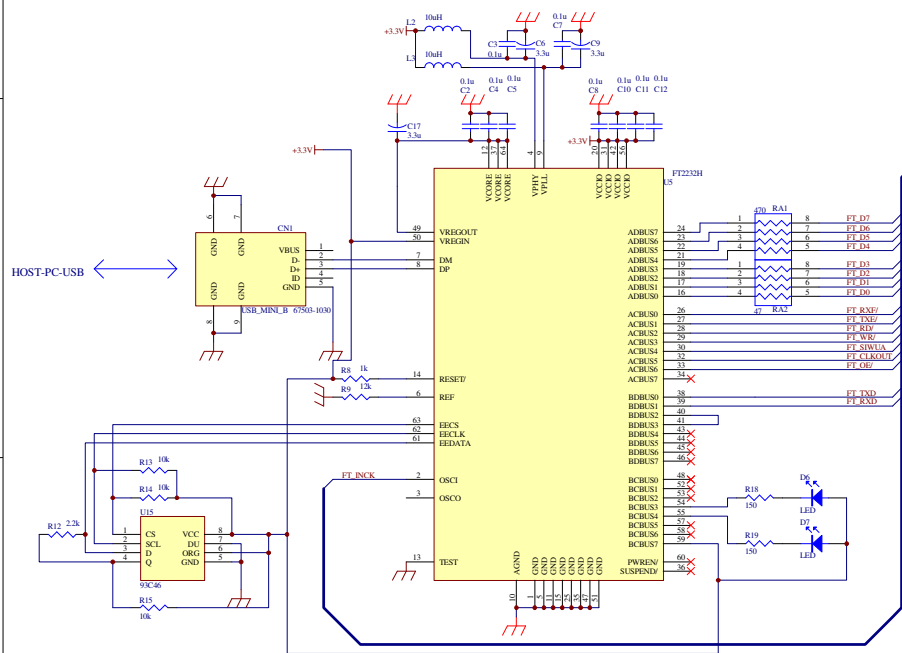
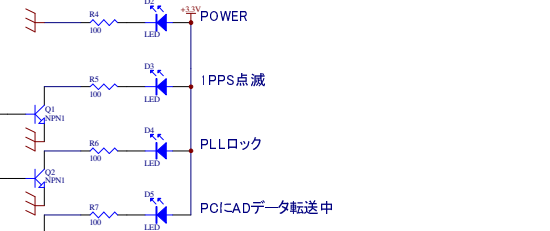


GPS & OCOXO搭載 USB-FPGAアナログ計測ボード

シリーズ電源IC部



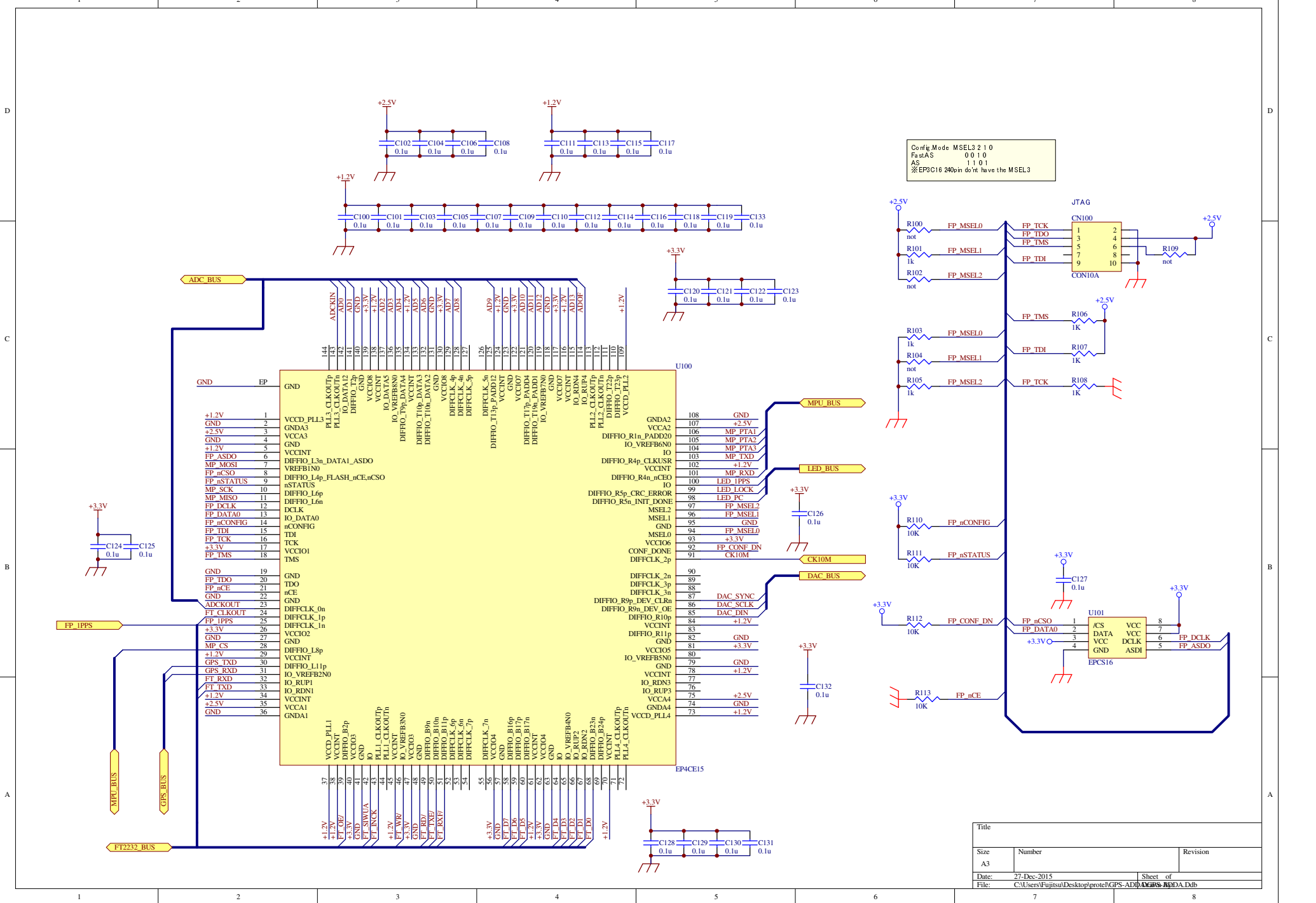
ACアダプタから電源供給



FPGAは次ページに記載

GPSモジュールと調歩同期シリアルで通信するマイコン

Title		
Sue	Number	Revision
A2		
Date:	27-Dec-2015	Sheet of
File:	C:\Users\Fujipin\Desktop\gensoft\GPS-A119\PCB\B01A.Dtb	



Config Mode: MSEL3 2 1 0
 FastAS: 0 0 1 0
 AS: 1 1 0 1
 ※EP9C16 240pin do'nt leave the MSEL3

Title		
Size	Number	Revision
A3		
Date:	27-Dec-2015	Sheet of
File:	C:\Users\Fujitsu\Desktop\protel\GPS-ADJ\GPS-BUDDA.Ddb	